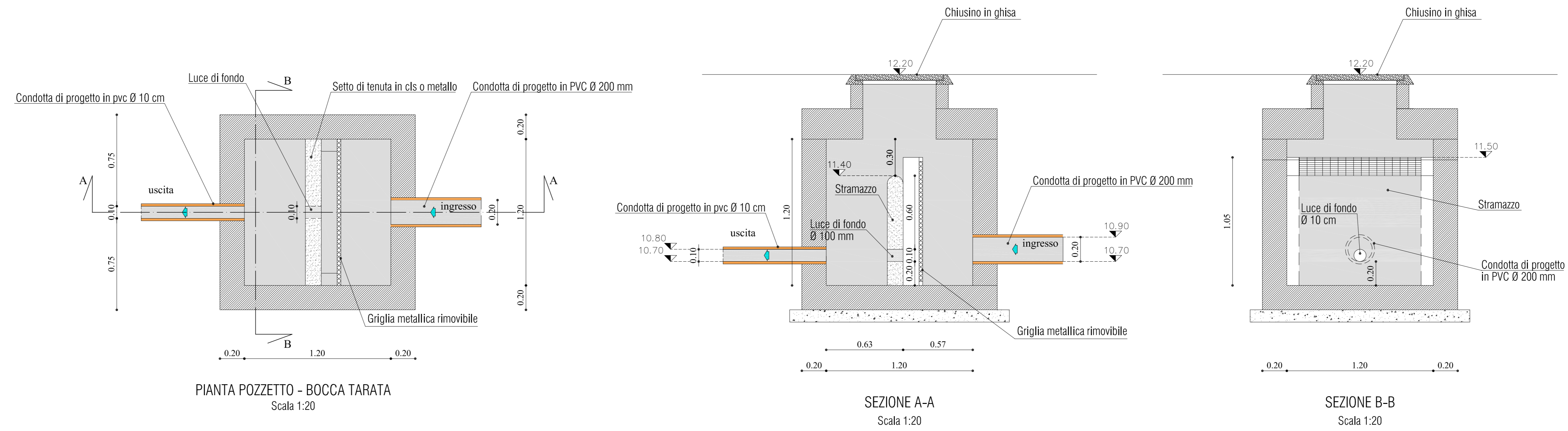
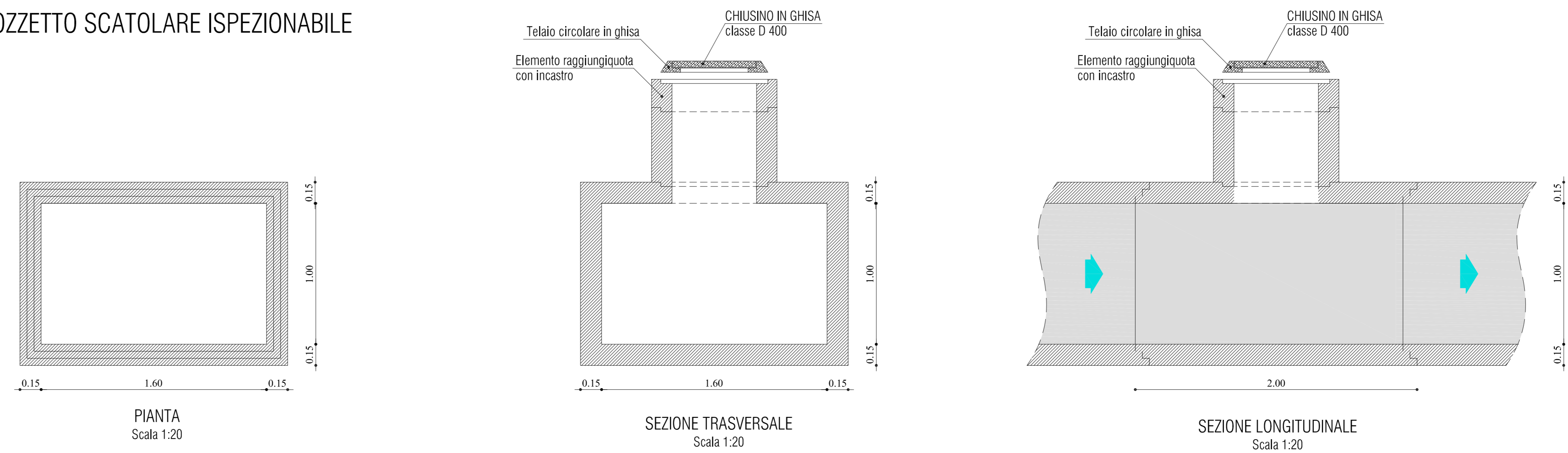


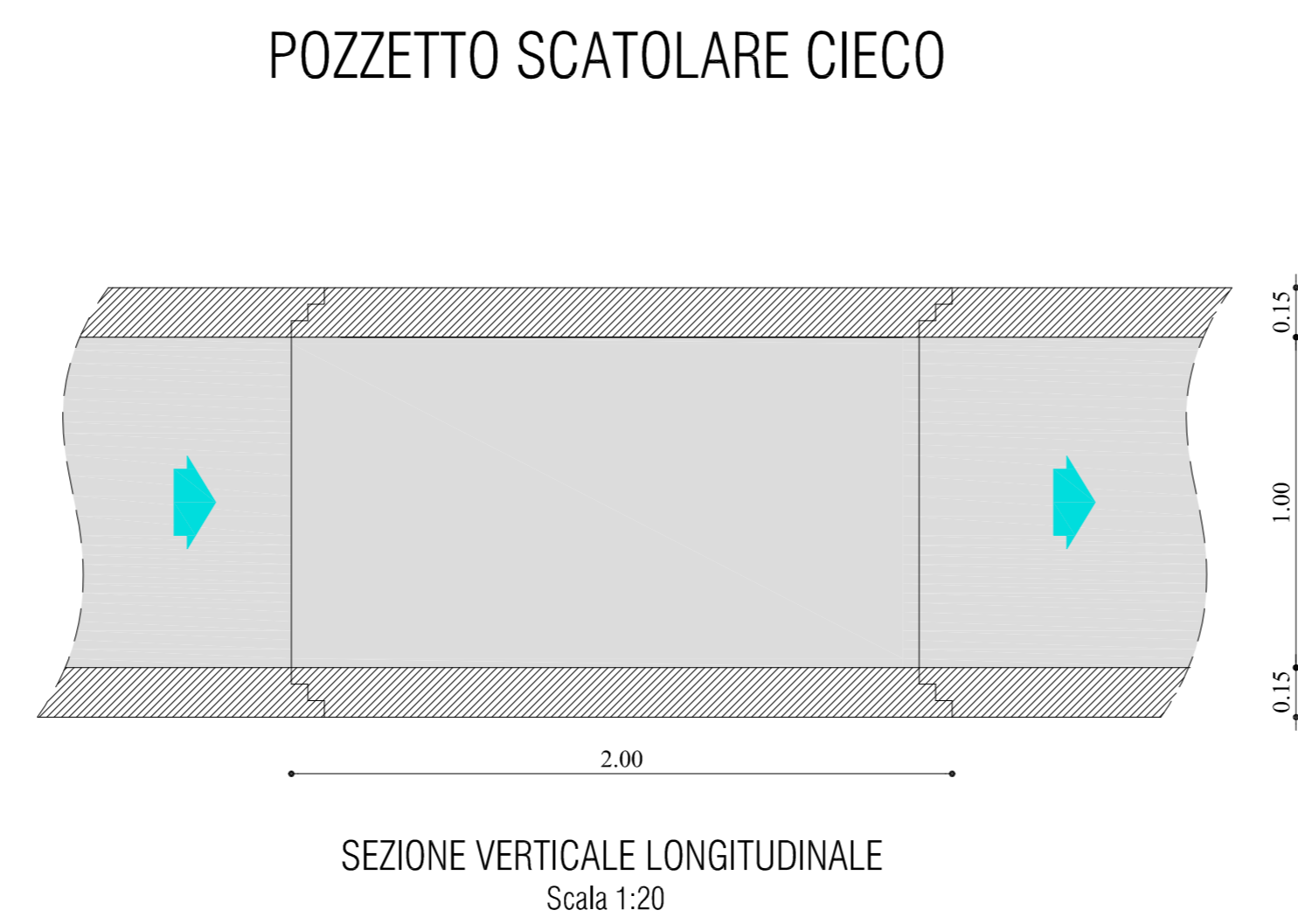
POZZETTO - BOCCA TASSATA



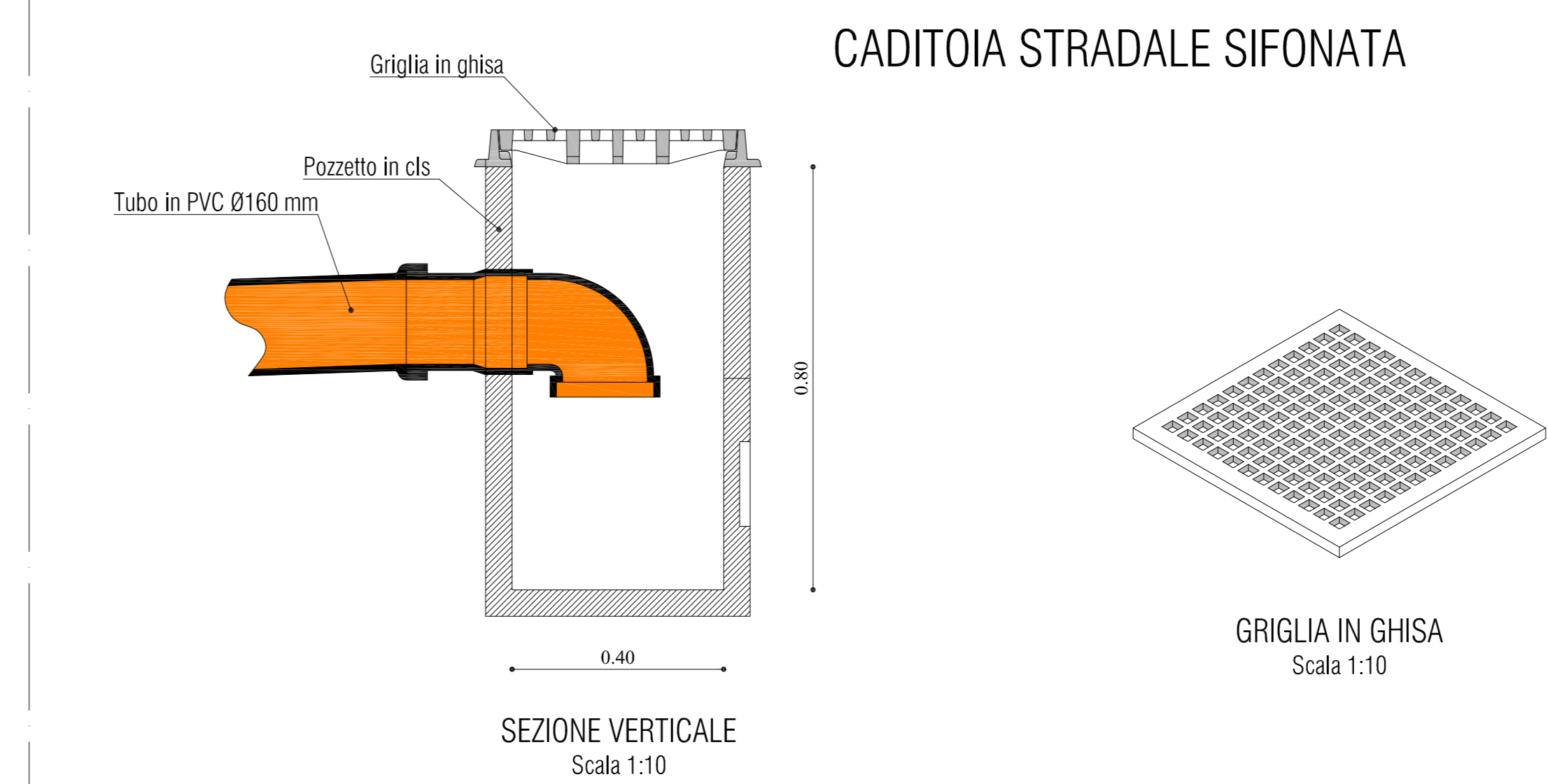
POZZETTO SCATOLARE ISPEZIONABILE




POZZETTO SCATOLARE CIECO



CADITOIA STRADALE SIFONATA



 <p>COMUNE DI CARCERI PROVINCIA DI PADOVA</p>	
<p>Oggetto: PIANO URBANISTICO ATTUATIVO ZONA CON DESTINAZIONE PRODUTTIVA-COMMERCIALE-DIREZIONALE (Zona D2 produttiva di progetto - 1° STRALCIO ESECUTIVO)</p>	
<p>Committente: TAMIAZZO LEONE E FIGLI S.N.C. DI TAMIAZZO LEONE & C.</p>	<p>Tavola n. 10</p>
<p>Elaborato: PARTICOLARI COSTRUTTIVI -Pozzetti acque meteoriche-</p>	<p>Data: 26/02/2018</p> <p>Scala: VARIE</p>
<p>Tecnici progettisti: Studio Tecnico Geom. NASO GIORGIO Arch. NASO MATTEO <small>Uff. 35045 CASPELLETTO (LUIGIANO) (PD) Via IV Novembre 23. Tel/Fax 0429/90530 Uff. 35040 PONSO (PD) Via Vittorio B. Tel/Fax 0429/95295 e-mail studio.naso@iberon.it</small></p>	
<p>Il committente:</p>	<p>Il tecnico</p>

DESIGNO E PROPRIETA' DELLO STUDIO TECNICO GEOM. NASO GIORGIO - ARCH. NASO MATTEO - RIPRODUZIONE VIETATA A TERMI NEI LEGGE